

BTQ-YA-C100FT 系列
便携复合式气体探测器
说明书



修改历史

版本	日期	章节	页码	修改记录
V2.0	2020.07.01	全部	全部	首次发布
V2.1	2022.08.12	全部	全部	修改内容



感谢您使用 YAOAN 系列产品，当您准备使用本产品时请务必仔细阅读本说明。并按照所提供的有关操作步骤进行，使您能充分享受我公司提供的服务，同时避免您的误操作而损坏本机或发生其它意外。

请妥善保管本手册，以便在您日后需要时能及时查阅、获得帮助。

版权声明

本手册版权属山东瑶安电子科技有限公司所有，未经书面许可，本手册任何部分不得复制、翻译、存储于数据库或检索系统内，也不可以电子、翻拍、录音等任何手段及方式进行传播。

山东瑶安电子科技有限公司秉承科技进步原则，不断致力于产品改进、提高产品性能，公司保留任何产品改进而不预先通知的权利。

如果用户不依照本手册说明擅自安装或修理更换部件，由此产生的责任由用户负责。

产品及产品颜色、款式请以购买的实物为准。

用户服务指引：

1. 在使用本产品前，请根据产品出厂清单仔细核对附件、产品合格证及用户保修卡是否齐全，若发现不全，请立即与销售商或厂家联络。
2. 本产品自售出之日起十二个月内，凡用户遵守贮存、运输及使用要求，而产品质量低于技术指标的，凭保修单享受免费维修。
3. 因违反操作规定和要求而造成的损坏、非我公司指定的特约技术服务部维修引起的故障或由于不可抗拒因素引起的产品质量问题，我公司将进行收费维修。
4. 如果您对我们提供的产品和服务有任何疑问或不满，包括产品技术、质量、安装维修、服务态度、收费标准等问题，请您及时联络我们，我们将会对您的意见妥善处理。



目录

1. 产品概述	2
1.1 本产品的设计、制造及检验均遵循以下国家标准:	2
1.2 产品名称及型号	2
1.3 功能特点	3
2. 安全使用注意事项	4
3. BTQ-YA-C100FT 便携复合式气体探测器技术参数	5
4. 产品展示图	6
4.1 BTQ-YA-C100FT 便携复合式气体探测器外观尺寸图	6
5. BTQ-YA-C100FT 便携复合式气体探测器使用说明	7
5.1 指示灯说明	7
5.2 开关机	7
5.3 主菜单	8
5.4 主界面	8
5.5 系统设置	10
5.6 记录查询	12
5.7 参数设置	13
5.8 气体调零	14
5.9 气体标定	15
5.10 系统还原	16
6. 气体探测器的维护	17
6.1 注意事项	17
7. 可燃、有毒气体参数	18
8. 气体探测器维护与保养	19
9. 可更换重要零部件	19
10. 订货须知	19
11. 成套性	20



1. 产品概述

BTQ-YA-C100FT 系列便携复合式气体探测器广泛用于化工、石油、冶金、液化气站、喷漆作业、燃气输配等有毒、可燃气体产生、储存、使用等室内外易泄漏危险场所。BTQ-YA-C100FT 系列便携复合式气体探测器，是我公司开发的功能实用、操作方便的便携式气体探测器。

该产品采用 2.8 英寸 TFT 液晶高清显示屏，具有声光振三重报警，通过单片机采集传感器数据并对数据进行处理，最终完成数据的显示，报警和记录等功能。

1.1 本产品的设计、制造及检验均遵循以下国家标准：

GB3836.1-2010 《爆炸性环境 第 1 部分：仪器 通用要求》

GB 3836.2-2010 《爆炸性环境 第 2 部分：由隔爆外壳“d”保护的装置》

GB3836.4-2010 《爆炸性环境 第 4 部分：由本质安全型“i”保护的装置》

GB 12358-2006 《作业场所环境气体检测报警仪通用技术要求》

GB 15322.3-2019 《工业及商业用途便携式可燃气体探测器》

GB/T 4208-2017 《外壳防护等级（IP 代码）》

1.2 产品名称及型号

1.2.1 便携复合式气体探测器

产品名称：便携复合式气体探测器

产品型号：BTQ-YA-C100FT



1.3 功能特点

☆最多可同时检测 6 种气体，1 种可燃气体和 5 种有毒气体。

☆2.8 英寸 TFT 液晶屏显示，背光亮度 10 级可调。

☆实时显示气体浓度、时间、温度、电量。

☆声光振三重报警。

☆故障报警，高低报报警，低电量报警，吸气泵堵塞或破漏报警。

☆绿黄红三种颜色指示灯，分别对应正常、故障、报警状态。

☆独立的充电指示灯，充电红灯亮，充满绿灯亮。

☆三个实体按键，操作方便。

☆调零、校准、标定功能。

☆设有便于操作的高性能低功耗 ARM 微处理器，5800mAh 大容量电池，连续使用时间可达 10 小时，待机时间可达 140 天。

☆开关机记录、报警记录和故障记录查询功能，最多可存储 15 万条记录，Type-C 接口与电脑连接方便导出记录。

☆系统还原功能，还原所有设置和清除全部数据。



2. 安全使用注意事项

☆严禁私自打开外壳。

☆严禁私自更换电池。

☆充电时必须安全场所进行，禁止在有爆炸危险的场所更换仪器电池或为电池充电，否则可能导致火灾或爆炸。

☆当仪器本身出现故障不能正常使用时，严禁私自拆卸修理，必须由专业人员进行检修。



3. BTQ-YA-C100FT 系列便携复合式气体探测器技术参数

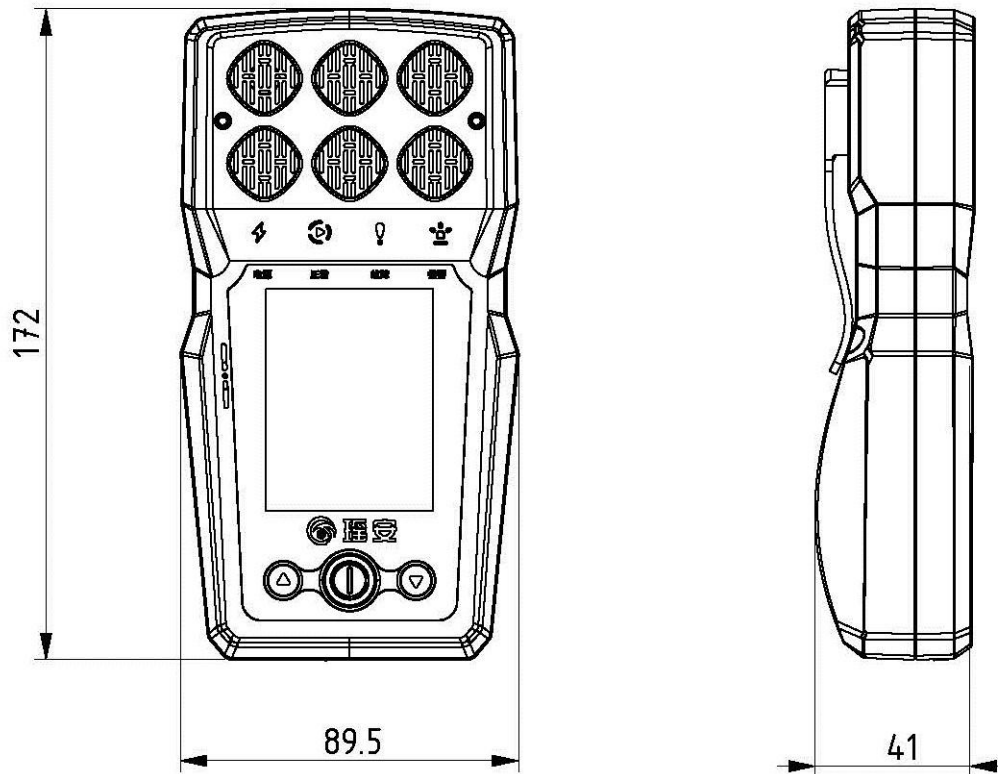
电源	锂离子电池 18650/1S2P/5800mAh/3.7V
工作时间	≥10 小时
待机时间	140 天
充电时间	≤4 小时
量程	可燃：(0-100) %LEL 有毒：(0-1000) μmol/mol (由传感器决定)
精度	±5%FS (由传感器决定)
最小读数	可燃：1% LEL (由传感器决定) 有毒 0.1 μmol/mol (由传感器决定)
响应时间(T90)	≤60 秒
传感器寿命	24 个月 (由传感器决定)
传感器类型	可燃：催化燃烧式 (进口传感器) 有毒：电化学式、红外 (进口传感器)
检测方式	扩散式、泵吸式
工作方式	长期连续工作
工作温、湿度	-20~50℃, <95%RH
防爆标志	Ex d ib IIC T4 Gb
防爆合格证号	CE21.2122
防护等级	IP67
重量	700g

注：以上数据取决于环境条件。



4. 产品展示图

4.1 BTQ-YA-C100FT 系列便携复合式气体探测器外观尺寸图



外观尺寸：172*89.5*41mm



5. BTQ-YA-C100FT 系列便携复合式气体探测器使用说明

5.1 指示灯说明

5.1.1 仪器运行状态指示灯

【绿灯】探测器正常运行指示灯；

【黄灯】探测器故障指示灯；

【红灯】探测器报警指示灯；当探测器发生报警后指示灯亮，当报警消失指示灯自动熄灭。

5.1.2 充电指示灯

【绿灯】探测器充满电指示灯；

【红灯】探测器正在充电指示灯。

5.2 开关机

5.2.1 正常开机

长按“确认”键 3 秒以上开机，然后进入 60 秒预热，预热结束后进入主菜单。长按“下”键可提前结束预热进入主菜单。

注：如果仪器正在充电预热结束后会进入充电显示状态。





5.2.2 关机

5.2.2.1 长按“确认”键3秒以上关机。

5.2.2.2 电量过低，仪器会自动关机。



5.3 主菜单

主菜单下包括：主界面、系统设置、记录查询、参数设置、气体调零、气体标定、工作模式、网络模式和系统还原功能。

在主菜单，按“上下”键选择不同的功能，按“确认”键进入相应功能。



5.4 主界面

仪器开机后就进入气体浓度检测状态，当气体浓度高于设置浓度时，蜂鸣器发出报警声，报警LED灯亮，报警灯闪烁，马达振动，进入主界面可实时查看当前气体浓度值，按消音键可清除声音和振动。当气体浓度低于于设置浓度时，自动关闭报警声和振动，LED灯熄灭。不同报警类型的声音和报警灯闪烁频率不同。





5.4.1 主界面消音

短按“下”键消音。

消音前：



消音后：



5.4.2 主界面打开关闭吸气泵

长按“上”键打开或关闭吸气泵,显示屏会显示吸气泵图标。

当吸气泵正常工作时,图标显示白色;

当发生堵塞或泄漏时,仪器报警,图标显示红色。





5.4.3 主界面查看传感器参数

短按“上”键查看传感器参数。



5.4.4 主界面下自检功能

长按“确认”键和“下”键，仪器声光自检。

5.4.5 主界面下息屏

长按“下”键，关闭显示屏，此时仪器依然可以检测气体浓度、报警和记录信息，因为关闭显示屏仪器工作时间会有所加长。

5.5 系统设置

在系统设置界面，可查看和设置“关于本机”、“日期和时间”、“显示亮度”、“振动开关”。





5.5.1 关于本机

可查看仪器信息。按“确认”键进入和退出。



5.5.2 日期和时间

可设置时间和日期。按“确认”键进入，进入后按“上下”键选择设置内容，按“设置”键进入选中内容设置，设置内容变红闪烁，按“上下”键调整后再按“设置”退出当前所选内容设置，参数设置完成后，选择“保存”就保存参数，选择“返回”就返回上一级菜单。

注：如有 4G 模块可同步网络时间。



5.5.3 显示亮度

可设置屏幕显示亮度，10 级可调。按“确认”键进入和退出，进入后按“上下”键调整。





5.5.4 振动开关

可设置振动是否开启或关闭。按“确认”键进入和退出，进入后按“上下”键调整。



5.6 记录查询

在记录查询功能中，可查询“开关机记录”、“报警记录”、“故障记录”。

类型	总数
开关机记录	382
报警记录	549
故障记录	40

5.6.1 开关机记录

按“确认”键进入，有“上一页”、“退出”和“下一页”三个功能选择，选择后可进行上下翻页和退出。

时间	事项
2020_06_24 08:42:29	关机
2020_06_23 17:34:45	关机
2020_06_23 08:50:38	关机
2020_06_22 18:11:15	关机
2020_06_22 17:58:13	关机
2020_06_22 17:54:32	关机



5.6.2 报警记录

按“确认”键进入，有“上一页”、“退出”和“下一页”三个功能选择，选择后可进行上下翻页和退出。

报警记录			
时间	气体	浓度	状态
20_06_24 08:59:48	LEL	46 %LEL	低报
20_06_24 08:59:45	LEL	52 %LEL	高报
20_06_24 08:59:44	LEL	23 %LEL	低报
20_06_24 08:42:37	CO2	5.00 %VOL	高报
20_06_23 08:50:53	CO2	5.00 %VOL	高报
20_06_23 08:50:46	CO2	5.00 %VOL	高报

5.6.3 故障记录

按“确认”键进入，有“上一页”、“退出”和“下一页”三个功能选择，选择后可进行上下翻页和退出。

故障记录		
时间	气体	状态
20_06_11 08:58:07	VOC	低报
20_06_11 08:58:07	H2S	高报
20_06_11 08:58:07	O2	低报
20_06_11 08:58:07	CO	高报
20_06_11 08:57:35	VOC	高报
20_06_11 08:57:35	H2S	高报

5.7 参数设置

进入参数设置中，会显示当前正在使用的传感器和其低报和高报值（如果有）。

按“上下”键选择需要设置的传感器，按“确认”键进入，进入后按“上下”键选择设置低报或高报，按“确认”键进入，然后按“上下”键调整数值，调整完成后按“确认”键退出，全部设置完成后，选择“保存”或“返回”功能。

参数设置		
传感器	低报	高报
LEL	20	50
CO	50	100
O2	190	230
H2S	100	200
VOC	50	100
CO2	50	100



5.8 气体调零

进入气体调零后，会显示当前正在使用的传感器。

按“上下”键选择需要调零的传感器，按“确认”键后提示“是否调零”，选择“是”进行调零，如果调零成功显示“调零成功”，如果调零失败显示“调零失败”。

注：有些传感器不可调零，操作时会显示“不可调零”。





5.9 气体标定

进入气体标定后，会显示当前正在使用的传感器和其标定系数。

按“上下”键选择需要标定的传感器，按“确认”键进入选择的传感器，进入后会显示当前传感器的气体浓度和标定系数，再按“确认”键后调整标定系数，调整完成后按“确认”键退出，选择“返回”或“保存”功能进行保存或取消保存。

气体标定	
传感器	标定系数
LEL	100
CO	100
O2	99
H2S	100
VOC	100
CO2	100
退出	





5.10 系统还原

进入系统还原后，会显示两个功能选型：还原所有设置和清除全部数据。

注：还原所有设置：恢复所有设置参数为出厂设置；
清除全部数据：清除所有记录数据。



5.10.1 还原所有设置

输入密码“6666”后，选择“确定”出现“是否还原”的对话框，选择是否还原。

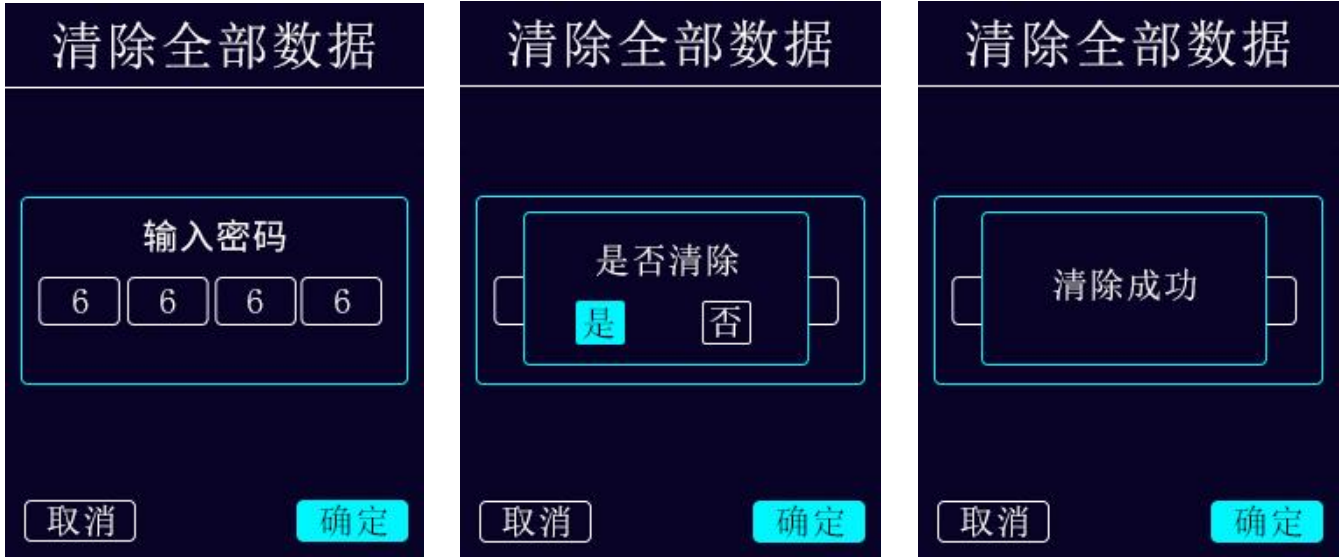
注：还原后数据不能恢复。





5.10.2 清除全部数据

输入密码“6666”后，选择“确定”出现“是否清除”的对话框，选择是否清除。
注：清除后数据不能恢复。



6. 气体探测器的维护

6.1 注意事项

- ◆气体探测器出厂前经过了严格的标定，在安装好之后请不要随意更换元器件，如果要更换，必须重新标定；
- ◆气体探测器的传感器使用寿命正常情况下为两年；因使用环境的不同其使用寿命有可能下降，应每年定期进行检测维护；
- ◆气体探测器传感器禁止高浓度气体的冲击，否则可能会损坏传感器；
- ◆在使用过程中，要定期检查仪表工作是否正常，检查周期建议每六个月一次；
- ◆当电量过低时请及时充电，不要将电量完全耗尽后充电，以免影响电池使用寿命；
- ◆当仪器充电时不能工作，请在充电完成后或断电后再使用。



7. 可燃、有毒气体参数

以下是气体探测器基本参数(气体种类繁多,不能一一列举,如果以下表格中没有您想要了解的气体参数,可拨打下方联系方式咨询):

检测的气体	量程默认值	精度	最小读数	检测原理
可燃气体	(0-100) %LEL	±5%FS	1%LEL	催化燃烧式
一氧化碳	(0-1000) μ mol/mol	±10%	1 μ mol/mol	电化学式
氯气	(0-50) μ mol/mol	±10%	0.1 μ mol/mol	电化学式
氨气	(0-100) μ mol/mol	±10%	1 μ mol/mol	电化学式
硫化氢	(0-100) μ mol/mol	±2 μ mol/mol	1 μ mol/mol	电化学式
磷化氢	(0-20) μ mol/mol	±5%FS	0.1 μ mol/mol	电化学式
二氧化硫	(0-20) μ mol/mol	±5%FS	0.1 μ mol/mol	电化学式
二氧化氮	(0-20) μ mol/mol	±5%FS	0.1 μ mol/mol	电化学式
氧气	(0-30) %VOL	±3%FS	0.1%VOL	电化学式
氢气	(0-1000) μ mol/mol	±10%	1 μ mol/mol	电化学式
二氧化氯	(0-50) μ mol/mol	±10%	0.1 μ mol/mol	电化学式
氰化氢	(0-50) μ mol/mol	±10%	0.1 μ mol/mol	电化学式
氟化氢	(0-10) μ mol/mol	±10%	0.1 μ mol/mol	电化学式
挥发性有机物	(0-1000) μ mol/mol	±10%	1 μ mol/mol	电化学式



8. 气体探测器维护与保养

- 1、严禁随便拆卸。
- 2、严禁气体探测器浸入水、油等液体，或安装在有腐蚀性气体的场所。
- 3、严禁用大量气体直冲气体探测器，以免灵敏度降低或损坏传感器。
- 4、气体探测器应至少每年标定一次，以确保检测精度。
- 5、探头禁止纯气试验，严禁用打火机熏试，以免气体探测器因过高浓度的气体熏试而过早失效。

9. 可更换重要零部件

- 1、气体传感器及壳体
- 2、锂电池
- 3、液晶屏
- 4、配套线路板

10. 订货须知

- 1、订货前请仔细阅读本手册，清楚标明规格、型号、包边形式、数量及产品的表面处理状态。
- 2、用户在订购产品时，请详细填明订货单位，收货单位，付款单位的名称，通讯地址（包括所在省、市、地、区县、街、号），电话，邮政编码，开户行，账号及代表人。切勿省略。
- 3、过去邮寄或快递样板样品曾经给我们带来很大的费用，所以如果您需要我们给您寄去样板样品，我们希望邮寄费或快递费由贵方支付。
- 4、订购所有本厂产品均实行现款提货或款到发货。



11.成套性

仪器出厂时，包括下列内容：

- a. 使用说明书一份。
- b. 产品合格证保修卡一份。
- c. 出厂检验报告一份。

山东瑶安电子科技有限公司

地址：中国（山东）自由贸易试验区济南片区经十东路 7000 号
汉峪金谷商务中心 A7-2 号楼 13 层

电话：0531-88982702

传真：0531-69956329

邮编：250100

邮箱：yaoandianzi@126.com